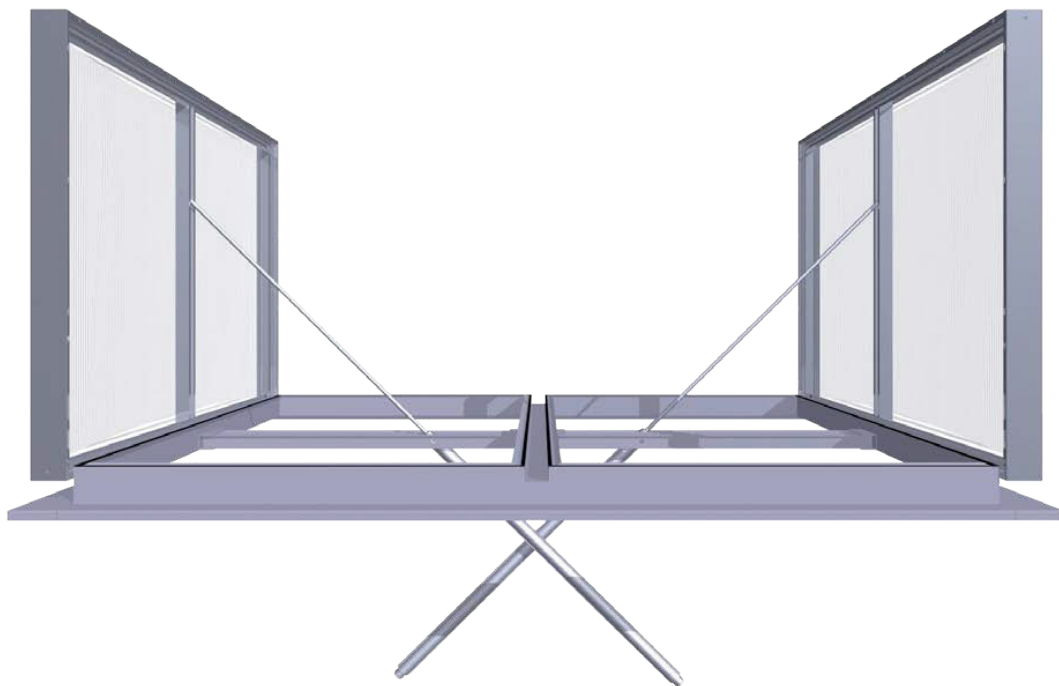


Hoja de producto

Fumetica

Aireador de doble compuerta

Aireador de extracción de humo y calor de doble compuerta con gran capacidad de extracción



Solución de iluminación y luz natural
Soluciones de ventilación natural
Soluciones de extracción de humo y de calor
Servicio y mantenimiento
Automatización de edificios

cottès

Aplicación.

Fumetica es un sistema de doble compuerta con homologación **EN 12101-2**, apto para extracción de calor y humos, ventilación diaria y entrada de luz natural. Gracias a sus grandes dimensiones, con hasta 7,5 m² de superficie geométrica, Fumetica es perfectamente adecuado para **evacuar eficazmente grandes cantidades de aire caliente (contaminado) y humo**. Gracias a un ingenioso método de producción, este aireador de compuertas con protección anti caídas se puede fabricar en cualquier medida que se desee y para cualquier aplicación.

Campos de aplicación: especialmente adecuado para centros de distribución, almacenes, entornos de producción e industrias en las que sea importante proteger el producto de siliconas y otras sustancias que dañen la pintura.

un gran rendimiento a un precio ajustado.

Fumetica ofrece una solución funcional en la que se aúnan fiabilidad, precio y rendimiento garantizado. Puede confiar plenamente en Fumetica para tener un **clima interior sano y protegido** (contra incendios).

Day-Lite Kapture: claraboya prismática de alto rendimiento.

Fumetica está **disponible con diferentes tipos de base**, con control neumático o eléctrico y compuertas acabadas en aluminio con/sin aislamiento o transparentes o claraboyas prismáticas Day-Lite Kapture de alto rendimiento para máxima entrada y difusión de luz natural.

Especificaciones técnicas.

Tipo	Medidas interiores Fumetica ancho x largo (mm)	Superficie geométrica (A _g) en m ²	Sin zócalo		Con zócalo h=350 mm		Con zócalo cónico h=350 mm ¹⁾		Fumetica con/sin aislamiento					
			Valor C _{vw}		Valor A _a in m ²		Valor C _{vw}		Valor A _a in m ²		Aluminio sin aislamiento	Aluminio con aislamiento	Multicapa transparente Polycarbonato Isolux	Claraboya prismática Day-Lite Kapture
			Valor C _{vw}	Valor A _a in m ²	Valor C _{vw}	Valor A _a in m ²	Valor C _{vw}	Valor A _a in m ²	Peso de base y compuertas en kg					
FUMETICA														
1010	1000x 1000	1,00	0,52	0,52	0,51	0,51	0,36	0,52	29	32	26	-		
1015	1000x 1500	1,50	0,56	0,84	0,55	0,83	0,43	0,88	35	40	31	-		
1020	1000x 2000	2,00	0,58	1,16	0,57	1,14	0,46	1,21	42	48	37	-		
1025	1000x 2500	2,50	0,59	1,48	0,59	1,48	0,48	1,56	48	56	42	-		
1030	1000x 3000	3,00	0,60	1,80	0,60	1,80	0,50	1,92	55	65	47	-		
1510	1500x 1000	1,50	0,56	0,84	0,55	0,83	0,43	0,88	35	40	31	-		
1515	1500x 1500	2,25	0,60	1,35	0,60	1,35	0,50	1,45	42	50	37	-		
1520	1500x 2000	3,00	0,62	1,86	0,62	1,86	0,54	2,02	50	59	43	-		
1525	1500x 2500	3,75	0,63	2,36	0,63	2,36	0,56	2,57	57	69	49	-		
1530	1500x 3000	4,50	0,64	2,88	0,64	2,88	0,58	3,16	64	79	55	-		
2010	2000 x 1000	2,00	0,58	1,16	0,57	1,14	0,46	1,21	40	47	36	-		
2015	2000 x 1500	3,00	0,62	1,86	0,62	1,86	0,54	2,02	49	59	42	-		
2020	2000 x 2000	4,00	0,64	2,56	0,64	2,56	0,58	2,81	57	70	49	-		
2025	2000 x 2500	5,00	0,65	3,25	0,65	3,25	0,60	3,56	66	82	56	-		
2030	2000 x 3000	6,00	0,66	3,96	0,66	3,96	0,62	4,36	74	94	62	-		
2510	2500 x 1000	2,50	0,59	1,48	0,59	1,48	0,48	1,56	46	54	40	-		
2515	2500 x 1500	3,75	0,63	2,36	0,63	2,36	0,56	2,57	55	68	48	-		
2520	2500 x 2000	5,00	0,65	3,25	0,65	3,25	0,60	3,56	65	81	55	-		
2525	2500 x 2500	6,25	0,66	4,13	0,67	4,19	0,63	4,59	74	95	62	-		
2530	2500 x 3000	7,50	0,67	5,03	0,68	5,10	0,65	5,62	84	108	70	-		
FUMETICA DAY-LITE KAPTURE														
1520	1500x 2000	3,00	0,61	1,83	0,61	1,83	0,55	2,06	-	-	-	59		
1525	1500x 2500	3,75	0,63	2,36	0,62	2,33	0,58	2,66	-	-	-	69		
1530	1500x 3000	4,50	0,64	2,88	0,63	2,84	0,60	3,26	-	-	-	79		
2030	2000 x 3000	6,00	0,66	3,96	0,65	3,90	0,65	4,58	-	-	-	94		
2530	2500 x 3000	7,50	0,67	5,03	0,67	5,03	0,68	5,88	-	-	-	108		

Todas las medidas de los modelos 1010 a 2530 están disponibles de forma estándar; medidas intermedias por encargo (con la excepción de Day-Lite Kapture). El valor Cv de Fumetica ha sido ensayado en combinación con deflectores de viento. La altura de los deflectores de viento varía en función de las medidas, sin embargo, esto podría verse alterado dependiendo de la situación concreta en la que se instale. Los deflectores de viento para Day-Lite Kapture son obligatorios para la aplicación de extracción de humo y calor.

$A_a = C_{vw} \times$ superficie geométrica (A_g)

¹⁾ Superficie geométrica en combinación con zócalo cónico = medidas interiores Fumetica + 200 mm

Especificaciones técnicas.

versiones.



FUMETICA

- **Base:** sin aislar o aislada de 30 mm
- **Compuertas en una pendiente de 0°:**
 - De aluminio sin aislar
 - De aluminio aislada de 20 mm
- **Isolux** 16 mm transparente o opal
- **Flexibilidad de dimensiones** y tipo de reborde
- **U = 1,4 – 5,6 W/m2K**



FUMETICA

- **Base:** sin aislar o aislada de 30 mm
- **Compuertas en una pendiente de 0°:**
 - Claraboya prismática alta (opción de 1 o 2 lados)
 - Otro lado de la compuerta complementado con aluminio sin aislar / aluminio aislada de 20 mm / Isolux 16 mm transparente o opal
- **Disponible en 5 dimensiones** (ver tabla)
- **Flexibilidad de dimensiones** y tipo de reborde
- **U = 1,8 – 3,3 W/m2K**



COMBINA LA MÁXIMA ENTRADA DE ILUMINACIÓN NATURAL CON LA VENTILACIÓN Y LA SEGURIDAD CONTRA INCENDIOS!

Especificaciones técnicas.

materiales.

- **Base y pestañas de apoyo:** lámina de aluminio conforme a la norma EN AW 5754 (AlMg3) resistente al agua de mar y a la corrosión. A elegir entre base sin aislar o base aislada de 30 mm.
- **Sellado:** integral, cubierto con goma PE que evita la congelación a la vez que garantiza un alto nivel de estanqueidad al aire.
- **Bisagras:** acero inoxidable.
- **Compuertas:** sin aislar o de aluminio con aislamiento de 20 mm, relleno de policarbonato multicapa transparente u opal de 16 mm, claraboyas prismáticas Day-Lite Kapture de alto rendimiento.
- **Acabado:** aluminio incoloro estándar, con capa de algún color estándar RAL o anodizado (dimensiones limitadas).

accionamiento.

Ventilación natural:

P2	cilindro neumático de doble efecto
M	mecanismo por motor

Ventilación de incendios según EN 12101-2:

P2B	accionamiento neumático de efecto doble con función de incendios
PB-FS	accionamiento neumático de efecto simple con función de incendios a prueba de fallos ("fail safe")
M	mecanismo por motor

accesorios.

- Malla para pájaros o insectos
- Pestañas de apoyo aislados
- Protección contra caídas
- Argollas de suspensión

reciclable.

El aluminio que se usa para fabricar Fumetica está compuesto de un 80% de aluminio reciclado. Al reciclar el aluminio se emite entre un 60% y un 80% menos de CO2 que al explotar aluminio primario.

Especificaciones técnicas.

resultados de ensayos.

EN 12101-2			
	FUMETICA	FUMETICA DAY-LITE KAPTURE	
Prueba de fuego y duracion / WL	B300, Re300, WL1500	B300, Re300, WL1500	
ACCIONAMIENTO	Tipo P2B	SL800, T(00) SL500, T(-15)	SL750, T(00) SL500, T(-15)
	Tipo M24V:	Compuerta Isolux: SL750, T(00) SL500, T(-15)	SL750, T(00)
		Compuerta de aluminio: SL750, T(00) SL500, T(-15)	SL500, T(-15)
Tipo PBFS:	SL500, T(00) SL250, T(-15)	SL500, T(00) SL250, T(-15)	

OTRAS ESPECIFICACIONES

Valor U sistema = 1,4 - 5,6 W/m²K conforme a la norma EN 10077-2 (en función de medidas y acabado)

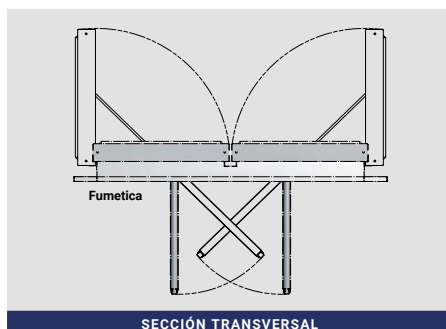
Permeabilidad al aire: EN 1026: 600 Pa, EN 12207: clase 2

Estanqueidad al agua: EN 1027: 600 Pa, EN 12208: clase 9A

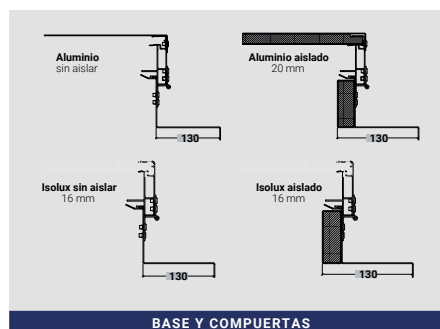
Resistencia a carga de viento variable: clase C1, 200 Pa (= P2) flecha < 1/300 conforme a norma EN 12210 / EN 12211

En posición cerrada seguridad contra caídas: SB1200 (a excepción de Day-Lite Kapture)

1) WL / SL basados en modelo 2530 de dimensiones máximas.
Si el modelo < 2530, son posibles mayores WL / SL



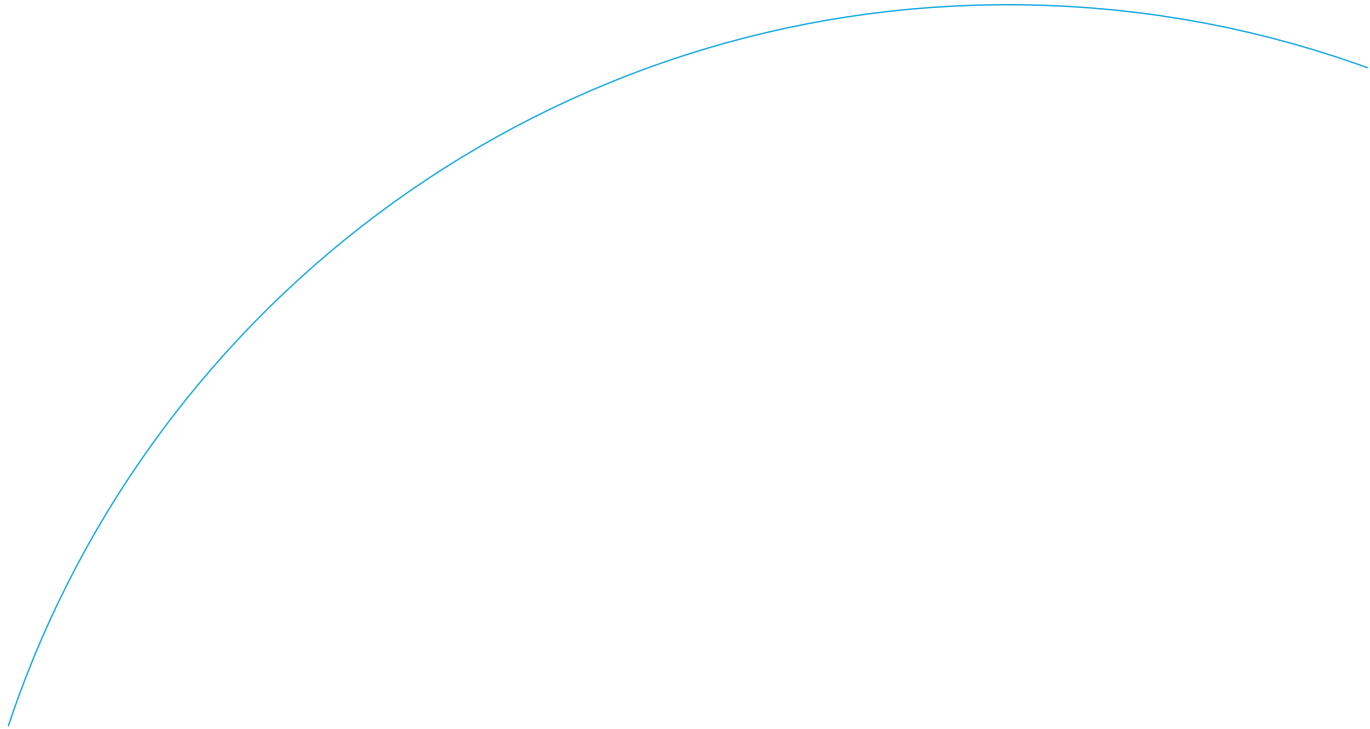
SECCIÓN TRANSVERSAL



BASE Y COMPUERTAS



BASE Y COMPUERTAS



● **Valencia**

Ronda Auguste y Louis
Lumière, 23, nave 1,
46980 Paterna, Valencia

+34 96 193 74 42

● **Madrid**

Calle Zorrilla 21, 2 planta
centro, 28014 Madrid

+34 91 892 17 36

● **Barcelona**

Gran Via Carlos III nº 98,
Edificio Trade Torre Norte 1º
pta 4 08028 Barcelona

+34 93 527 66 00

● **Sevilla**

Avda. de la Republica
Argentina, 24. Planta 2
41011 Sevilla

+35 95 548 05 72

cottès Trust
Beyond
Innovation

www.cottesgroup.com

