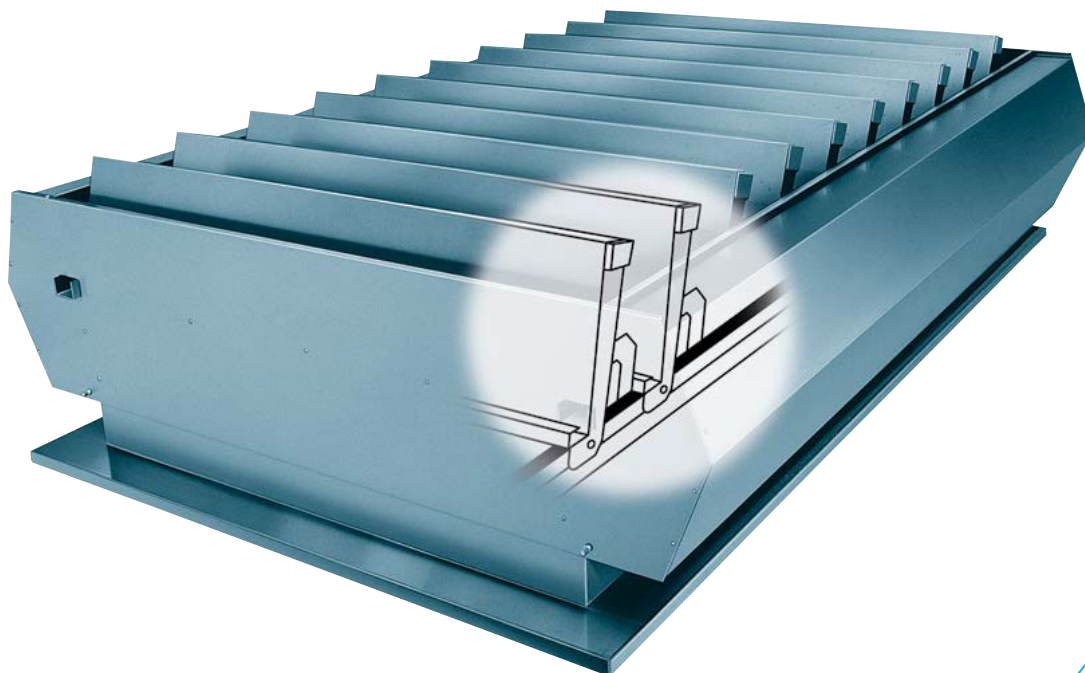


# Eura-R

## Aireador de lamas con lamas laterales antilluvia

Ideal para la ventilación de todo clima en combinación con control de temperatura y evacuación de humos



Solución de iluminación y luz natural  
Soluciones de ventilación natural  
Soluciones de extracción de humo y de calor  
Servicio y mantenimiento  
Automatización de edificios

# Aplicación.

Eura-R es una variante del modelo estándar, Eura que está equipado con **lamas laterales antiluvia que permiten una ventilación natural en continuo**. El Eura-R está especialmente idóneo para la evacuación de humos y calor bajo todas las condiciones climatológicas. La construcción lleva canalones integrados para una descarga controlada del agua. Igual que el Eura, este producto está disponible a medida con diversos acabados de base y bridas.

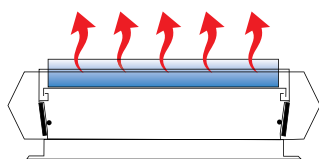
Campos de aplicación: de edificios, naves industriales, centros comerciales, estaciones de tren, aeropuertos y patios.

## material.

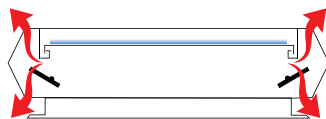
Aluminio duro (**EN AW 5754**), resistente al agua de mar y anticorrosivo. Cojinetes anticorrosivos. Impermeabilización mediante cinta de sellado resistente a la intemperie en sentido longitudinal y tiras de ahorro de energía.

El sellado está montado de una manera que evita el riesgo de congelación garantizando una elevada impermeabilización contra las fugas de aire. El aluminio es totalmente anticorrosivo y se entrega en forma estándar sin tratar. Si lo desea, el Eura-R se puede anodizar o lacar (en cualquier color RAL).

El Eura-R igualmente puede ser equipado con bastidores insonorizados y con malla antipájaros.



En clima seco



En clima mojado



En clima frío

# Especificaciones técnicas.

## controles lamas superiores.

### Ventilación natural:

P	funcionamiento con aire comprimido de acción individual
P2	funcionamiento con aire comprimido de doble acción
M	funcionamiento con motor
K	funcionamiento con cable

### Ventilación de incendios según EN 12101-2:

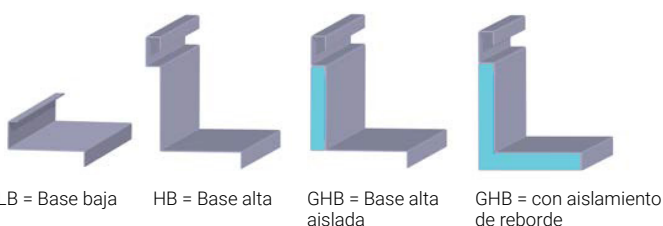
P2B	funcionamiento con aire comprimido de acción individual con función de incendios
PB-FS	funcionamiento con aire comprimido de doble acción con función de incendios
P2B	funcionamiento con aire comprimido de acción individual con función de incendios a prueba de fallos (hasta 13 lamas)
PB-FS	funcionamiento con aire comprimido de acción individual con función de incendios y funcionamiento con motor
PB-10 bar	funcionamiento con aire comprimido acción individual con función de incendios activada a $\geq 10$ bar
M24V	funcionamiento de motor 24V

## controles lamas laterales.

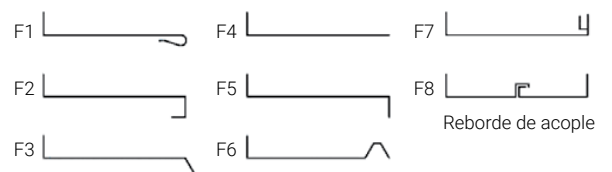
### Ventilación natural:

P	funcionamiento con aire comprimido de acción individual
M	funcionamiento con motor (24 Vdc of 230 Vac)
K	funcionamiento con cable

### base.



### rebordes.



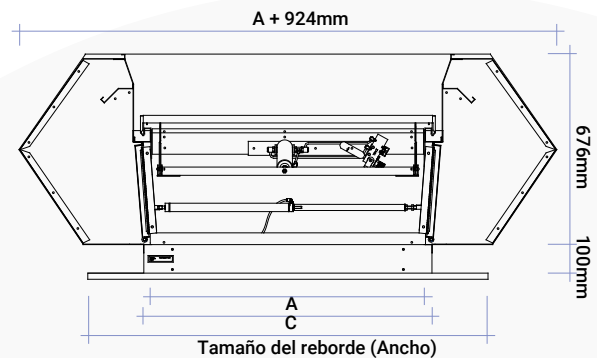
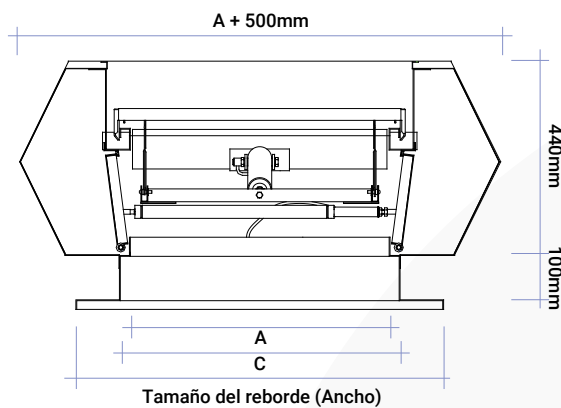
# Especificaciones técnicas.

## regulaciones.

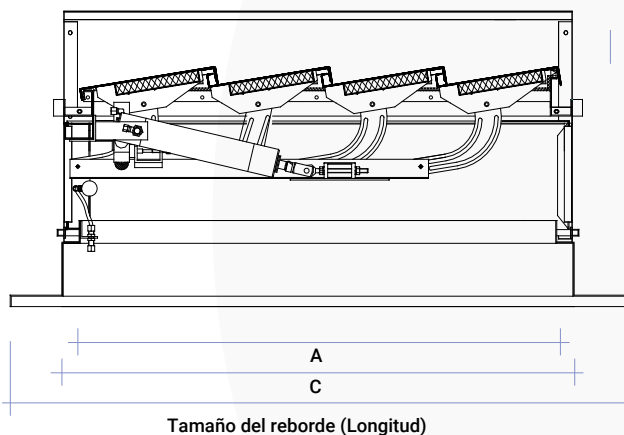
El sistema se ha probado y está certificado según la **EN 12101-2**.

## sección transversal.

(sin y con lamas laterales elevadas)



## sección longitudinal.



# Especificaciones técnicas.

## tecnología de lamas.



## Dimensiones ventilador (mm).

Tipo LB*	Ancho (mm)	Número de lamas															
		3	4	5	6	7	8	9	10	11	12	13	14	15	16	17	
		Largo (mm)															
060	600																
120	1200	700	920	1140	1360	1580	1800	2020	2240	2460	2680	2900	3120	3340	3560	3780	
180	1800																
GHB	Ancho	Largo (mm)															
060	600																
120	1200	720	940	1160	1380	1600	1820	2040	2260	2480	2700	2920	3140	3360	3580	3800	
180	1800																
HB	Ancho	Largo (mm)															
060	640																
120	1240	760	980	1200	1420	1640	1860	2080	2300	2520	2740	2960	3180	3400	3620	3840	
180	1840																

\* LB de 14 a 17 lamas a solicitar: aplicable dependiendo del emplazamiento de la instalación. Posibles tamaños intermedios.

# Especificaciones técnicas.

## Superficie aerodinámica lamas superiores (m<sup>2</sup>)

Tipo		Número de lamas														
		3	4	5	6	7	8	9	10	11	12	13	14	15	16	17
060	LB	0,26	0,35	0,43	0,52	0,60	0,68	0,76	0,84	0,93	1,01	1,10	1,18	1,26	1,35	1,45
	GHB	0,27	0,36	0,44	0,52	0,60	0,69	0,77	0,85	0,94	1,02	1,10	1,19	1,27	1,35	1,46
	HB	0,31	0,40	0,48	0,57	0,66	0,75	0,84	0,93	1,02	1,10	1,19	1,28	1,37	1,46	1,57
120	LB	0,53	0,69	0,86	1,03	1,20	1,36	1,52	1,69	1,89	2,06	2,23	2,39	2,57	2,73	2,91
	GHB	0,54	0,71	0,88	1,04	1,21	1,38	1,54	1,71	1,90	2,07	2,24	2,41	2,58	2,75	2,92
	HB	0,59	0,77	0,94	1,11	1,28	1,45	1,62	1,80	2,00	2,17	2,35	2,52	2,70	2,87	3,05
180	LB	0,79	1,05	1,29	1,54	1,79	2,04	2,33	2,58	2,84	3,08	3,34	3,60	3,85	4,10	4,42
	GHB	0,82	1,07	1,32	1,56	1,81	2,06	2,35	2,60	2,86	3,11	3,36	3,62	3,87	4,12	4,45
	HB	0,88	1,14	1,39	1,65	1,90	2,16	2,45	2,71	2,97	3,23	3,49	3,74	4,00	4,26	4,59

Los valores C<sub>p</sub> mencionados a una altura de elevación de 350 mm.

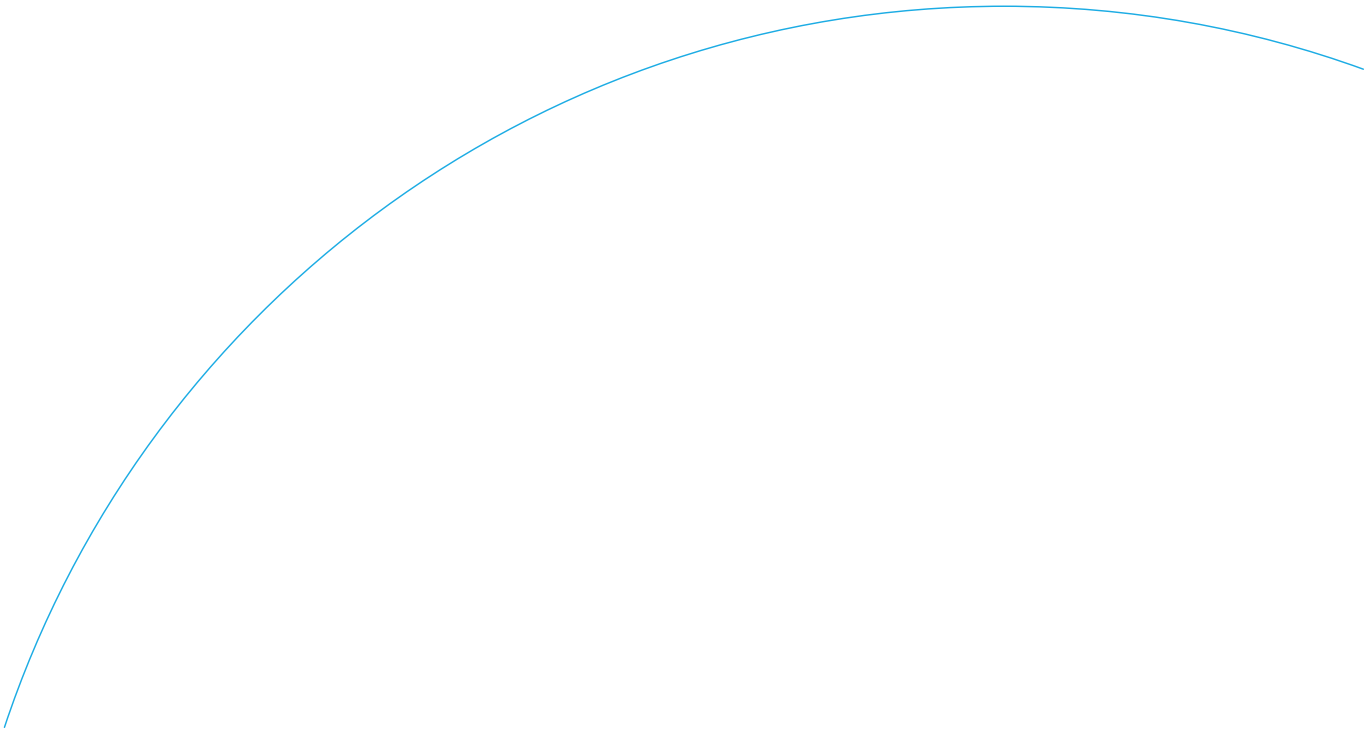
## Superficie geométrica lamas laterales (m<sup>2</sup>)

Tipo		Número de lamas superiores														
		3	4	5	6	7	8	9	10	11	12	13	14	15	16	17
normal	LB/HB/GHB	0,27	0,35	0,43	0,52	0,60	0,68	0,76	0,85	0,93	1,01	1,09	1,17	1,26	1,34	1,42
elevado	LB/HB/GHB	0,45	0,59	0,73	0,87	1,01	1,15	1,29	1,42	1,56	1,70	1,84	1,98	2,12	2,26	2,39

## Peso por ventilador (kg)

Tipo	Número de lamas														
	3	4	5	6	7	8	9	10	11	12	13	14	15	16	17
060	30	36	42	46	50	53	57	61	65	68	71	76	80	84	88
120	45	52	59	64	71	75	82	87	94	98	104	109	115	120	126
180	58	66	74	82	90	97	105	113	121	128	134	143	151	160	168

Ejemplo de designación: Eura-R 180-10/GHB/M24V/F5 significa: aireador de lamas Eura-R con una anchura de 1800 mm y una longitud de 2260 mm (10 lamas), con base alta aislada; motor de operación a 24V; brida F5.



● **Valencia**

Ronda Auguste y Louis  
Lumière, 23, nave 1,  
46980 Paterna, Valencia

**+34 96 193 74 42**

● **Madrid**

Calle Zorrilla 21, 2 planta  
centro, 28014 Madrid

**+34 91 892 17 36**

● **Barcelona**

Gran Via Carlos III nº 98,  
Edificio Trade Torre Norte 1º  
pta 4 08028 Barcelona

**+34 93 527 66 00**

● **Sevilla**

Avda. de la Republica  
Argentina, 24. Planta 2  
41011 Sevilla

**+35 95 548 05 72**

**cottès** Trust  
Beyond  
Innovation  
[www.cottesgroup.com](http://www.cottesgroup.com)

