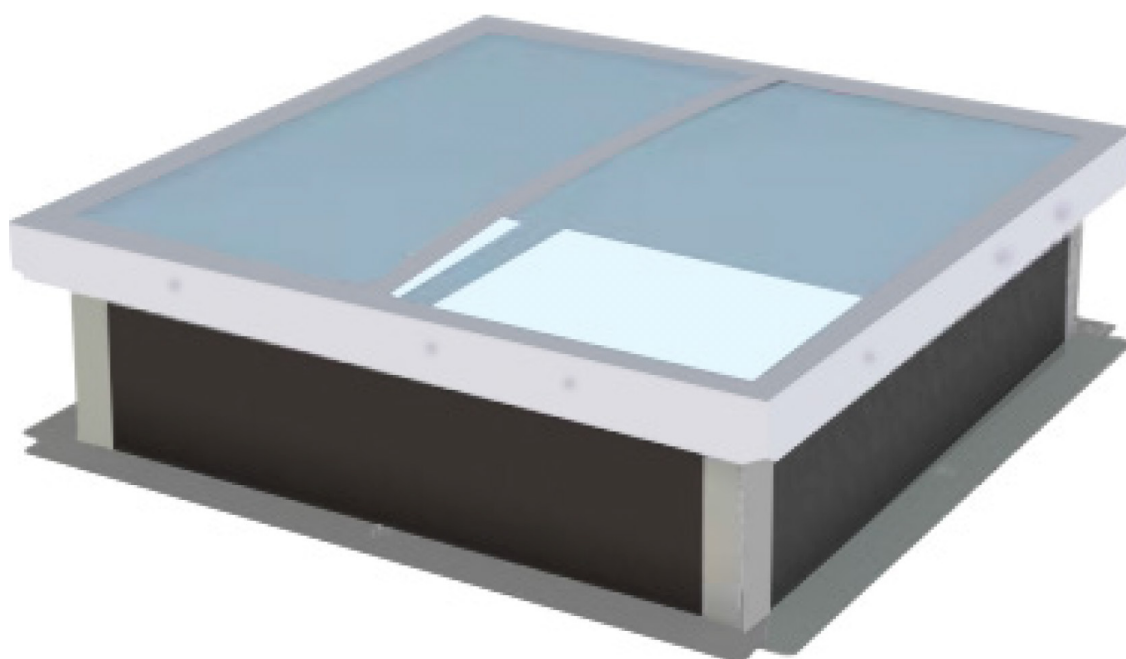


Hoja de producto

# Bluesteel Fix

## Iluminación cenital



Amplia gama de tamaños

Ahorro de energía gracias a la entrada de luz natural por la cubierta

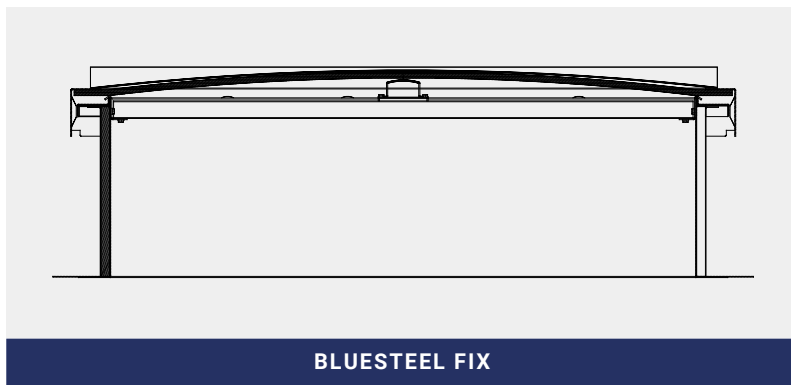
**cottès**

# Especificaciones técnicas.

DIMENSIONES	
Dimensiones comerciales (espacio en la cubierta) ancho / Largo en cm	Dimensiones de luz (espacio superior) ancho x Largo en cm
50/50	50 x 50
60/60	60 x 60
70/70	70 x 70
80/80	80 x 80
90/90	90 x 90
100/100	100 x 100
110/110	110 x 110
120/120	120 x 120
130/130	130 x 130
140/140	140 x 140
150/150	150 x 150
160/160	160 x 160
170/170	170 x 170
180/180	180 x 180
190/190	190 x 190
200/200	200 x 200
50/100	50 x 100
70/100	70 x 100
80/130	80 x 130
100/140	100 x 140
100/150	100 x 150
100/200	100 x 200
120/140	120 x 140
120/160	120 x 160
120/170	120 x 170
120/180	120 x 180
120/200	120 x 200
120/220	120 x 220
120/240	120 x 240
120/250	120 x 250
120/300	120 x 300
140/160	140 x 160
140/200	140 x 200
140/250	140 x 250
140/300	140 x 300
150/200	150 x 200
150/250	150 x 250
150/300	150 x 300
160/200	160 x 200
160/250	160 x 250
160/300	160 x 300
180/250	180 x 250
180/280	180 x 280
180/300	180 x 300
200/250	200 x 250
200/300	200 x 300

# Especificaciones técnicas.

## secciones técnicas.



## normas y requisitos.



EN 1873

## rellenos.

- **PCA estándar de 10 mm, hasta 20 mm de espesor:** translucido u opal.



### BSL (parasol luminoso)

Reduce el factor solar en un 35%\*  
Mejora el rendimiento térmico del tragaluz.  
Limita el deslumbramiento y los puntos de luz en el suelo. Disponible en translucido o opal.



### Pearl Inside

Mejora el rendimiento acústico  
Lia: 65 dB, Rw: 28dB (0, -2)  
Nuevo concepto de PCA que incorpora microesferas de vidrio  
Efecto cristalino para una estética incomparable.



### Sail-Dome

Sombreado fijo y estético. Eliminación del efecto invernadero mediante una protección en gran parte dissociada del acristalamiento.  
Protege del sol en verano y deja entrar el calor en invierno gracias a su orientación optimizada.



### RPT

Bluesteel Fix en su versión RPT incorpora una perfilera específica con rotura de puente térmico para evitar condensaciones consiguiendo un valor de transmisión térmica  $U_{rc}$  de 1,2 W/m<sup>2</sup>K.



### • Zócalo

Zócalo recto de acero galvanizado con acabados PVC o bituminoso con aislamiento de 15 mm, o soldados para instalar sobre zócalos existentes en la renovación de cubiertas.

### • Lacado



El lacado interior del zócalo así como de las rejillas anti-caídas o anti-intrusión están disponibles en su versión estándar en RAL 9005 y 9010

### • Rejas



Rejas fijas anti-caídas con certificado 1200 Jules o anti-intrusión construidas mediante varilla o cuadrado de 15 x 15 mm.



● **Valencia**

Ronda Auguste y Louis  
Lumière, 23, nave 1,  
46980 Paterna, Valencia

**+34 96 193 74 42**

● **Madrid**

Calle Zorrilla 21, 2 planta  
centro, 28014 Madrid

**+34 91 892 17 36**

● **Barcelona**

Gran Via Carlos III nº 98,  
Edificio Trade Torre Norte 1º  
pta 4 08028 Barcelona

**+34 93 527 66 00**

● **Sevilla**

Avda. de la Republica  
Argentina, 24. Planta 2  
41011 Sevilla

**+35 95 548 05 72**

**cottès** Trust  
Beyond  
Innovation

[www.cottesgroup.com](http://www.cottesgroup.com)

