

Hoja de producto

Optima

Aireador de lamas con rotura de puente térmico

Ventilación (contra incendios) sostenible e impecable



Solución de iluminación y luz natural
Soluciones de ventilación natural
Soluciones de extracción de humo y de calor
Servicio y mantenimiento
Automatización de edificios

cottés

Aplicación.

Optima es el **aireador de lamas para ventilación y evacuación de calor y humos** que más energía ahorra. Optima contribuye de forma óptima a la seguridad contra incendios, la comodidad y la economía energética de un inmueble, por lo que encaja perfectamente en un edificio sostenible.

A diferencia de otros aireadores de lamas, **Optima tiene rotura total del puente térmico**. No sólo las lamas, sino también la base, con estructura acanalada, tiene rotura de puente térmico, combinando las ventajas de un aireador de lamas con las prestaciones únicas de un sistema de doble compuerta.

Inigualable en aislamiento y estanqueidad al aire y al agua.

Optima ofrece un **notable rendimiento**. El sistema es muy hermético. A una presión de 600 Pa, cumple de sobra la clase superior 4 según la norma EN 12207. La pérdida de fuga de aire con una diferencia de presión positiva de 100 Pa es de 0,4 m³/h/m². Se trata de un valor inigualado. También en otros frentes puntúa bien Optima.

El aireador de lamas alcanza altos niveles de aislamiento, a partir de 1,1 W/m²K en función del modelo y acabado. Las pruebas de estanqueidad al agua hasta 1050 Pa según la norma EN 12208 (¡comparables a la fuerza de un huracán con viento a 144 km/h!) demuestran que el aireador de lamas tiene la **mayor estanqueidad al agua y al viento** de todo el mercado.



Especificaciones técnicas.

la nueva generación de aireadores de lamas.

En edificios públicos, oficinas y naves industriales, cada vez se exige más en cuanto a **iluminación natural y comodidad**.

El Optima, a la cabeza de la nueva generación sostenible de aireadores de lamas, garantiza el cumplimiento de estas exigencias. Con un acabado transparente, sus anchas lamas, proporcionan iluminación natural y una hermosa difusión de la luz. Además, con el Optima la condensación y las fugas de aire pertenecen al pasado.

cierre hermético.

La base y las acanaladuras están rodeadas de gomas dobles de EPDM, por lo que las lamas se asientan sobre goma por cuatro lados. Esto proporciona una **excelente impermeabilización y una fuga de aire mínima** de 0,4 m³/h/m² a 100 Pa. Optima obtiene así una puntuación sobresaliente en la máxima clase de impermeabilización 4.

adaptable a sus especificaciones.

Los Optima pueden personalizarse completamente en altura de lamas y tipo de brida para ajustarse a las especificaciones exactas para una instalación óptima. Esto hace que el aireador de lamas sea adecuado para cualquier **integración sostenible**.

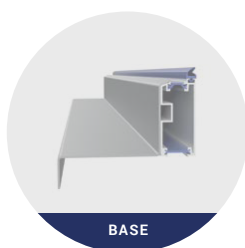


Especificaciones técnicas.

resultados de los ensayos.

- **Homologado según la norma EN 12101-2:** alta temperatura ambiente B30030, fiabilidad Re 1000, carga de viento WL1500, carga de nieve SL750 (modelos PB / P2B / M24), baja temperatura ambiente T(-15), carga de nieve SL250 (modelo PBFS), baja temperatura ambiente T(-15)
- **Valor λ :** 1,1 - 1,8 W/m²K en función del modelo y tamaño
- **Permeabilidad al aire a presión positiva:** EN 1026: 600 Pa, EN 12207: clase 4
- **Estanqueidad al agua:** EN 1027: 1050 Pa, EN 12208: clase E1050
- **Resistencia a carga de viento variable:** Clase C4, 800 Pa (=P2) flecha < 1/300 según normas EN 12210 / EN 12211, probado para la fuerza 2400 Pa
- **Acústica:** $R_w = 21 / 26 / 31$ dB según norma EN ISO 10140-2
- **Seguridad contra caídas:** 1200 J

aireador de lamas con total rotura de puente térmico.



BASE
Opciones de brida flexible



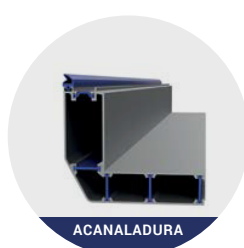
LAMAS
Altura de lamas flexible



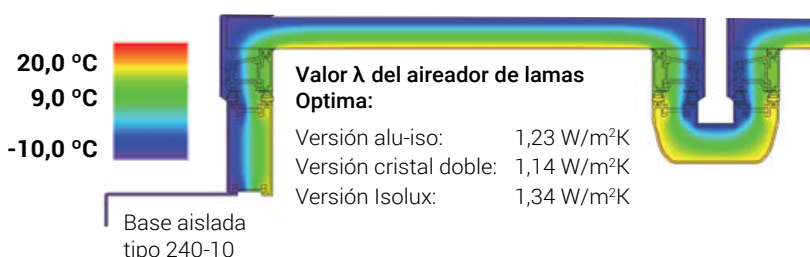
ACANALADURA
Thermal Insulator



ACANALADURA
Asentamiento por cuatro lados sobre doble junta de goma



ACANALADURA
Encastre F2 (28 mm) en sistema de barra



La imagen muestra el flujo de calor con una curva de temperatura de -10°C en el exterior a 20 °C en el interior. Los valores λ de Flixo están determinados según la norma EN ISO 10077-2.

variantes de lama.



ALU-ISO 25MM



ISOLUX DE 5 CAPAS

VIDRIO DOBLE
4/15/3.3.2

tipos de accionamiento.

Ventilación natural:

- | | |
|----|--|
| P | accionamiento neumático de efecto simple |
| P2 | accionamiento neumático de efecto doble |
| M | accionamiento a motor (24 VDC ó 230 VAC) |

Ventilación de incendios según EN 12101-2:

- | | |
|-------|--|
| PB | accionamiento neumático de efecto simple con función de incendio |
| PB-V | accionamiento neumático de efecto simple con función de incendio y control de ventilación independiente del clima (requiere de deflectores del viento) |
| P2B | accionamiento neumático de efecto doble con función de incendio |
| PB-FS | accionamiento neumático de efecto simple con función de incendio a prueba de fallos |
| M24V | accionamiento a motor 24V |

opciones.

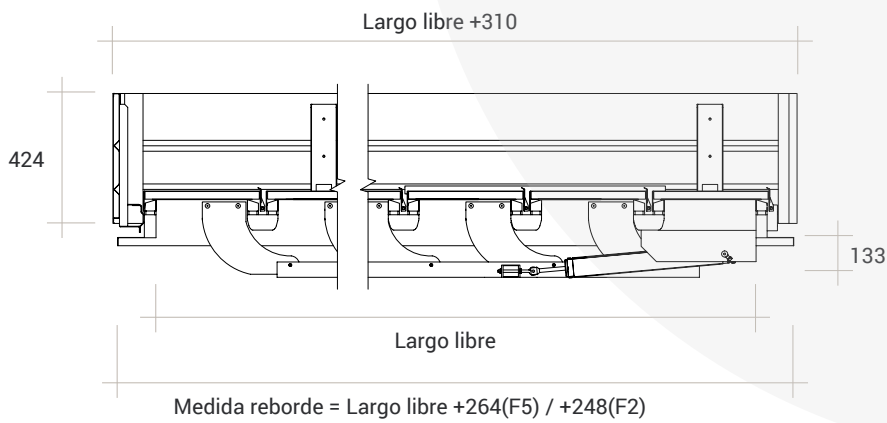
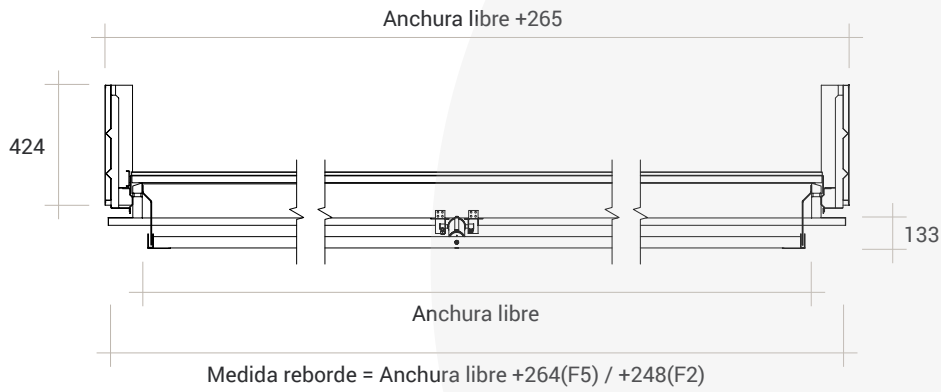
Tratamiento de la superficie:

- **Color RAL** de 1 capa 60 µm; opción de 2 capas 110µm (Qualicoat)
- **Incoloro técnico anodizado** (Qualanod)

normativa.

Optima está totalmente **homologado según la norma EN 12101-2** a través de un laboratorio de ensayos reconocido independiente.

secciones.



dimensiones del aireador.

Altura de lamas flexible: 301-400 mm		Número de lamas							
Modelo	Ancho libre* anchura	3	4	5	6	7	8	9	10
		Largo (mm)							
60	600	1100	1101-1500	1501-1900	1901-2300	2301-2700	2701-3100	3101-3500	3501-3900
120	1200								
180	1800								
240	2400								
250	2500								



* Posibilidad de anchos intermedios

superficie aerodinámica (m²)

Modelo	Ancho libre* anchura	Número de lamas							
		3	4	5	6	7	8	9	10
		Coeficientes de descarga (C _v) con utilización de deflector de viento							
60	600	0,60	0,61	0,61	0,61	0,61	0,62	0,62	0,62
120	1200	0,62	0,63	0,63	0,63	0,64	0,64	0,64	0,64
180	1800	0,63	0,64	0,64	0,64	0,64	0,64	0,65	0,65
240	2400	0,63	0,64	0,64	0,65	0,65	0,65	0,65	0,65
250	2500	0,63	0,64	0,64	0,65	0,65	0,65	0,65	0,65

Los coeficientes de descarga (C_v) están establecidos en combinación con una altura de soporte de 300 mm y son de aplicación en empotre en cubierta y fachada

Los coeficientes de descarga (C_v) de anchos intermedios a petición

peso (kg).

Modelo	Ancho libre* anchura	Número de lamas																							
		3			4			5			6			7			8			9			10		
		Alu-Iso	Isolux	Cristal doble	Alu-Iso	Isolux	Cristal doble	Alu-Iso	Isolux	Cristal doble	Alu-Iso	Isolux	Cristal doble	Alu-Iso	Isolux	Cristal doble	Alu-Iso	Isolux	Cristal doble	Alu-Iso	Isolux	Cristal doble	Alu-Iso	Isolux	Cristal doble
60	600	19	18	31	25	24	41	31	29	51	37	35	61	44	41	71	50	47	82	56	53	92	62	59	102
120	1200	37	35	61	50	47	82	62	59	102	75	71	122	87	82	143	100	94	163	112	106	184	125	118	204
180	1800	56	53	92	75	71	122	94	88	153	112	106	184	131	124	214	150	141	245	169	159	275	187	176	306
240	2400	75	71	122	100	94	163	125	118	204	150	141	245	175	165	286	200	188	326	225	212	367	250	235	408
250	2500	78	74	128	104	98	170	130	123	213	156	147	255	182	172	298	208	196	340	234	220	383	260	245	425

materiales.

- Plancha de aluminio **EN AW 5754**
- Perfil de aluminio **EN AW 6060**
- Junta de EPDM **EPDM 4431**
- Materiales de fijación **RVS A2**

reciclable.



- **Barcelona**

Gran Via Carlos III nº 98,
Edificio Trade Torre Norte 1º
pta 4 08028 Barcelona

+34 93 527 66 00

- **Madrid**

Calle Recoletos 5, 1º
Derecha, 28001 Madrid

+34 609 80 84 46

- **Valencia**

Edificio Trade Center, 113-114.
Calle Profesor Beltrán Baguena 4,
46009 Valencia

+34 96 193 74 42

cottès Trust
Beyond
Innovation
www.cottesgroup.com

