

Lumera

Aireador de ventana (contra incendios) arquitectónico

Aireador de ventana en múltiples formas para ventilación natural, así como humo y escape de calor



Solución de iluminación y luz natural
Soluciones de ventilación natural
Soluciones de extracción de humo y de calor
Servicio y mantenimiento
Automatización de edificios

Aplicación.

Lumera es un **aireador de ventana arquitectónica para ventilación de alta calidad** con perfiles esbeltos y un control oculto en el marco. El modelo Lumera se ha desarrollado especialmente para aplicaciones en cubiertas de cristal estructurales, lucernarios.

El Lumera se utiliza a menudo en atrios de aeropuertos, hospitales, centros comerciales y museos.

versiones.

El Lumera es un aireador de ventana para evacuación de humos y ventilación que puede ser integrado en un ángulo de 0 a 30°. El ángulo de apertura de la ventana con respecto a la construcción de base es variable hasta un máximo de 70°. Por ello, el modelo Lumera es apto para ventilación diaria y evacuación de humos.

El Lumera está compuesto de perfiles de aluminio con aislamiento térmico total, gracias a lo cual el valor aislante del aireador es alto. Aunque el Lumera se suele equipar con vidrio aislante, también es posible vidrio sin aislamiento (u otro relleno de panel) por encargo. El suministro, instalación e impermeabilización con silicona del panel (de vidrio) pueden ser realizados por terceros en la obra o por Light+Air en la fábrica.

El Lumera busca un diseño detallado. Por ello es extremadamente apto para aplicaciones en edificios con altas exigencias estéticas. Algunos ejemplos son el control oculto y la fijación del vidrio, que no es visible desde el exterior. Si lo desea, el Lumera se puede anodizar o lacar (en cualquier color RAL).

Especificaciones técnicas.

diseño.

Aparte de en la forma rectangular estándar, el modelo Lumera está también disponible en forma de triángulo o trapecio.

Dimensiones y especificaciones:

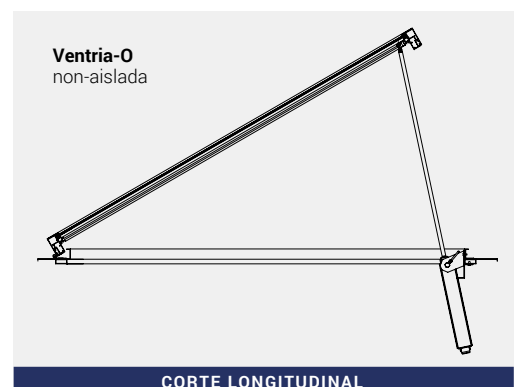
- altura: de 300 a 2.000 mm
- anchura: de 700 a 3.000 mm
- superficie: como máximo, 3,5 m²
- espesor del vidrio: como máximo, 37 mm
- vidrio: previsto de un marco empotrado
- peso del vidrio: como máximo, 55 kg/m²
- sello de cristal: junta de sellador de silicona
- sellado: contorneado con doble sellado mediante cauchos de EPDM
- altura de perfil total: 169 mm

maniobra.

Para abrir y cerrar, el Lumera dispone de uno o dos motores de cadena de 24 Vdc. El control se realiza mediante baterías libres de fallos o a través de la caja de control. También se puede utilizar un control de 230 Vac. Como apoyo para los motores se pueden utilizar muelles de gas.

bridas.

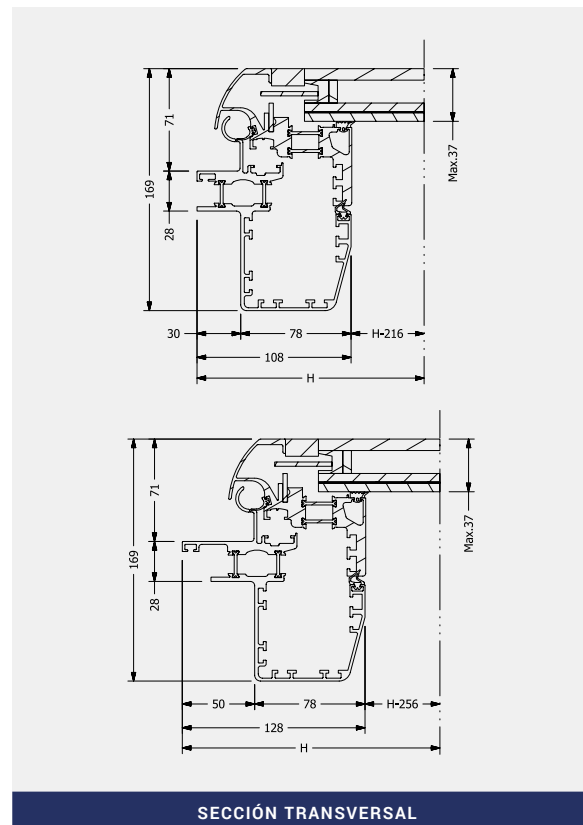
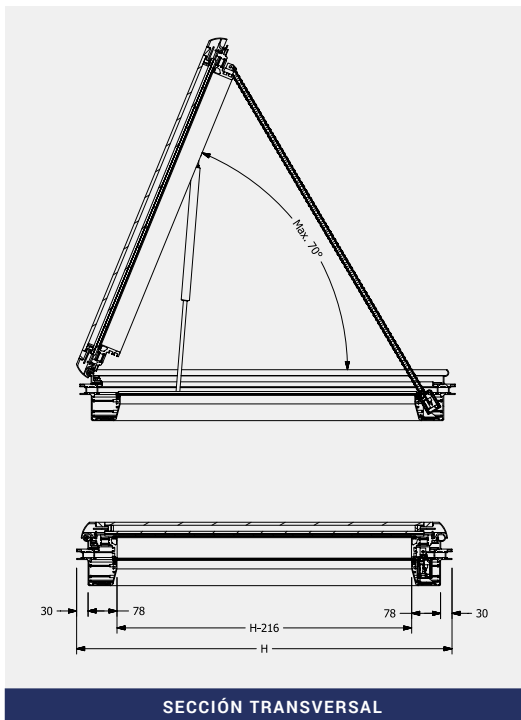
El grosor estándar de las alas es de 28 mm y se puede ampliar según petición. Hay dos anchuras estándares de ala, 30 mm o 50 mm. Se puede cumplir con diferentes exigencias del cliente con respecto a las alas.



Especificaciones técnicas.

resultados de los ensayos.

- **Homologado según la norma EN 12101-2:** B30030, Re1000, WL3000
- **Modelo M24V:** SL500, T(00) $\leq 2,43 \text{ m}^2$
SL250, T(00) $> 2,43 \text{ m}^2$ y $\leq 3,5 \text{ m}^2$
SL250, T(-15)
- **Valor U sistema** = 1,2 - 1,3 W/m²K conforme a la norma EN 10077-2 (en función de medidas y acabado)
- **Permeabilidad al aire:** EN 1026: 600 Pa, EN 12207: clase 3
- **Estanqueidad al agua:** EN 1027: 600 Pa, EN 12208: clase 9A
- **Lumera** ha sido probado aerodinámicamente sin un efecto de viento cruzado; el uso de control dependiente del viento es una condición





- **Barcelona**

Gran Via Carlos III nº 98,
Edificio Trade Torre Norte 1º
pta 4 08028 Barcelona

+34 93 527 66 00

- **Madrid**

Calle Recoletos 5, 1º
Derecha, 28001 Madrid

+34 609 80 84 46

- **Valencia**

Edificio Trade Center, 113-114.
Calle Profesor Beltrán Baguena 4,
46009 Valencia

+34 96 193 74 42

cottès Trust
Beyond
Innovation
www.cottesgroup.com

