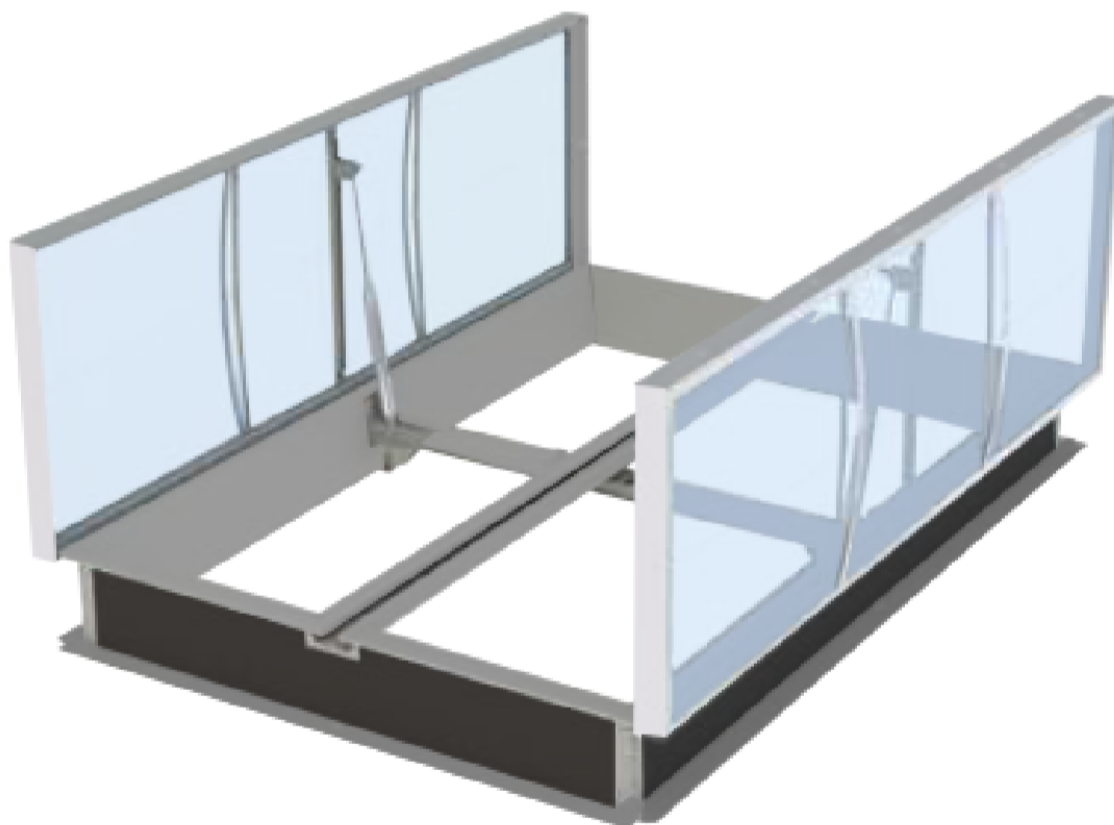


Hoja de producto

Bluesteel DV Pneu.



Hasta 5,18 m² de superficie de extracción de humo

4 Terminaciones aerodinámicas disponibles: S, M, L y XL

Paravientos del modelo XL invisibles cuando el aparato está cerrado,
montados en fábrica

cottès

Especificaciones técnicas.

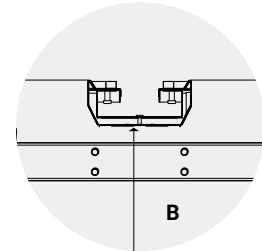
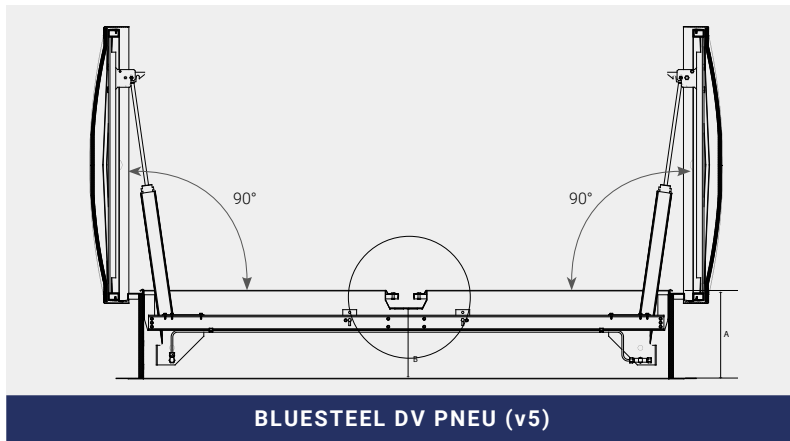
DIMENSIONES		PRESTACIONES				CARACTERÍSTICAS								
Dimensiones del mercado (Tolva de la cubierta) ancho/ Largo en cm	Dimensiones de luz (espacio superior) ancho x Largo en cm	Av (SGO) en m ²	Aa (Superficie útil) en m ²				Presión de funcionamiento(bar)				Volumen total de los cilindros, en litros(l)			
			S	M	L	XL	PCA 10, 16		CAIS ⁽¹⁾		PCA 10, 16		CAIS ⁽¹⁾	
							SL250 ⁽²⁾	SL500 ⁽²⁾	SL250 ⁽²⁾	SL500 ⁽²⁾	SL250 ⁽²⁾	SL500 ⁽²⁾	SL250 ⁽²⁾	SL500 ⁽²⁾
160/160	160 x 160	2,56	1,36	—	—	—	10	15	10	15	0,92	0,92	0,92	0,92
170/170	170 x 170	2,89	1,50	—	—	—	10	15	15	20	0,92	0,92	0,92	0,92
	160 x 160		—	1,91	1,97	2,08	10	15	10	15	0,92	0,92	0,92	0,92
180/180	180 x 180	3,24	1,62	—	—	—	10	20	15	20	0,92	0,92	0,92	0,92
	170 x 170		—	2,14	2,20	2,37	10	15	15	20	0,92	0,92	0,92	0,92
190/190	190 x 190	3,61	1,84	—	—	—	15	20	15	24	0,90	0,90	0,90	0,90
	180 x 180		—	2,38	2,49	2,67	10	20	15	20	0,92	0,92	0,92	0,92
200/200	200 x 200	4,00	2,04	—	—	—	15	24	20	26	0,90	0,90	0,90	0,90
	190 x 190		—	2,68	2,76	3,00	15	20	15	24	0,90	0,90	0,90	0,90
210/210	210 x 210	4,41	2,25	—	—	—	20	20	22	22	0,90	1,40	0,90	1,40
	200 x 200		—	2,95	3,04	3,26	15	24	20	26	0,90	0,90	0,90	0,90
220/220	220 x 220	4,84	2,47	—	—	—	20	22	24	26	0,90	1,40	0,90	1,40
	210 x 210		—	3,19	3,34	3,53	20	20	22	22	0,90	1,40	0,90	1,40
120/200	120 x 200	2,40	1,37	—	—	—	10	15	10	20	0,68	0,68	0,68	0,68
120/220	120 x 220	2,64	1,50	—	—	—	10	20	15	20	0,68	0,68	0,68	0,68
120/240	120 x 240	2,88	1,64	—	—	—	10	20	15	20	0,68	0,68	0,68	0,68
120/250	120 x 250	3,00	1,71	—	—	—	10	20	15	20	0,68	0,68	0,68	0,68
120/300	120 x 300	3,60	2,05	—	—	—	15	20	15	24	0,68	0,68	0,68	0,68
140/200	140 x 200	2,80	1,54	—	—	—	15	20	15	22	0,84	0,84	0,84	0,84
140/250	140 x 250	3,50	1,93	—	—	—	15	22	15	24	0,84	0,84	0,84	0,84
	130 x 240		—	2,35	2,45	2,49	15	20	15	22	0,68	0,68	0,68	0,68
140/300	140 x 300	4,20	2,31	—	—	—	15	26	20	20	0,84	0,84	0,84	1,30
	130 x 290		—	2,81	2,98	3,02	15	24	20	20	0,68	0,68	0,68	1,04
150/200	150 x 200	3,00	1,62	—	—	—	15	22	15	24	0,84	0,84	0,84	0,84
150/250	150 x 250	3,75	2,03	—	—	—	15	26	20	20	0,84	0,84	0,84	1,30
	140 x 240		—	2,51	2,63	2,70	15	22	15	24	0,84	0,84	0,84	0,84
150/300	150 x 300	4,50	2,43	—	—	—	20	20	22	22	0,84	1,30	0,84	1,30
	140 x 290		—	3,02	3,20	3,29	15	26	20	20	0,84	0,84	0,84	1,30
160/200	160 x 200	3,20	1,70	—	—	—	10	20	15	20	0,92	0,92	0,92	0,92
160/250	160 x 250	4,00	2,12	—	—	—	15	20	15	22	0,92	0,92	0,92	0,92
	150 x 240		—	2,68	2,80	2,92	15	26	20	20	0,84	0,84	0,84	1,30
160/300	160 x 300	4,80	2,54	—	—	—	15	24	20	26	0,92	0,92	0,92	0,92
	150 x 290		—	3,22	3,41	3,55	20	20	22	22	0,84	1,30	0,84	1,30
180/250	180 x 250	4,50	2,25	—	—	—	15	24	20	26	0,92	0,92	0,92	0,92
	170 x 240		—	2,97	3,15	3,38	15	22	15	24	0,92	0,92	0,92	0,92
180/280	180 x 280	5,04	2,52	—	—	—	20	20	20	20	0,92	1,44	0,92	1,44
	170 x 270		—	3,38	3,58	3,83	15	26	20	20	0,92	0,92	0,92	1,44
180/300	180 x 300	5,40	2,70	—	—	—	20	20	20	20	0,92	1,44	0,92	1,44
	170 x 290		—	3,62	3,83	4,10	15	26	20	20	0,92	0,92	0,92	1,44
200/250	200 x 250	5,00	2,55	—	—	—	20	20	20	22	0,90	1,40	0,90	1,40
	190 x 240		—	3,35	3,55	3,80	15	26	20	20	0,90	0,90	0,90	1,40
200/300	200 x 300	6,00	3,06	—	—	—	20	22	24	26	0,90	1,40	0,90	1,40
	190 x 290		—	4,08	4,32	4,62	20	20	20	22	0,90	1,40	0,90	1,40
230/300	220 x 290	6,90	—	4,55	4,90	5,18	24	26	20	20	0,90	1,40	1,44	2,22

⁽¹⁾CAIS: Cubierta aislada de aluminio estándar

⁽²⁾SL 250: 0-400 m de altura / SL 500: 400-800 m de altura
— no disponible

Especificaciones técnicas.

secciones técnicas.



Altura de la referencia comercial	Altura útil (A)	Altura bajo el canalón (B)
310	310 mm	257 mm
350	350 mm	297 mm
420	420 mm	367 mm
500	500 mm	447 mm

características estándar.

- **Relleno PCA** 10 mm.
- **Zócalo** de 310 mm de altura con acabado en PVC o bituminoso para adhesión de lamina asfáltica.
 - Zócalo recto > versión S
 - Zócalo inclinado > versiones M, L y XL
- **Disparador térmico** calibrado a 93 °C.

normas y requisitos.



EN 1873
EN 12101-2



Baja temperatura
T (0°)



Ciclos
Re 1000 (incendio)
Re 10000 (ventilación)



Sobrecarga de nieve
SL250 / SL500



Funcionamiento
Tipo B
Apertura + Cierre



Resistencia estática
al viento
WL 1500



Elevación
de la temperatura
B 300

Especificaciones técnicas.

rellenos.

• PCA 10 mm

Policarbonato alveolar 10 mm.
Disponibile incoloro, opaco, Calor Control.

• PCA 16 mm

Policarbonato alveolar 16 mm
Disponibile en ópalo, incoloro, opaco, Calor Control.

accesorios y opciones.

• Rejas



Rejas fijas anti-caídas con certificado 1200 Jules o anti-intrusión, fabricadas con varilla redondas o mediante cuadradillo de 15x15mm.

• Activación térmica



Dispositivo de emergencia calibrado según necesidad para la apertura automática individual del equipo en caso de fallo de la instalación.

• Zócalo



Zócalo recto o inclinado de acero galvanizado con acabados PVC o bituminoso con aislamiento de 15 mm, o soldados para instalar sobre zócalos existentes en la renovación de cubiertas.

• Ventilación



Neumática: apertura total gracias al cilindro de extracción de humo (ventilación de 6 bares) (según las prestaciones aerúlicas)

Eléctrica: Cilindro eléctrico de 230 V para una apertura parcial de 300 mm o 500 mm (para instalar en la obra)

• Contactos de posición



Indican la posición de espera o de seguridad de un DENFC. Montado en fábrica

• Lacado

RAL 9010

RAL 9005

El lacado interior del zócalo así como de las rejas anti-caídas o anti-intrusión están disponibles en su versión estándar en RAL 9005 y 9010



- **Barcelona**

Gran Via Carlos III nº 98,
Edificio Trade Torre Norte 1º
pta 4 08028 Barcelona

+34 93 527 66 00

- **Madrid**

Calle Recoletos 5, 1º
Derecha, 28001 Madrid

+34 609 80 84 46

- **Valencia**

Edificio Trade Center, 113-114.
Calle Profesor Beltrán Baguena 4,
46009 Valencia

+34 96 193 74 42

cottès Trust
Beyond
Innovation
www.cottesgroup.com

