

Hoja de producto

Eura

Aireador de lamas multifuncional

Adecuado para la ventilación diaria, así como el escape de humo y calor para techos y fachadas



Solución de iluminación y luz natural
Soluciones de ventilación natural
Soluciones de extracción de humo y de calor
Servicio y mantenimiento
Automatización de edificios

cottès

Aplicación.

Eura es un **aireador de laminas para la evacuación natural de grandes volúmenes de aire caliente y humos en un breve período de tiempo.**

El Eura es apto para la entrada de aire (fachada) y evacuación (fachada y cubierta) de humos.

El Eura con dispositivo de seguridad contra caídas está disponible con diferentes tipos de laminas e incluso con un acabado que permite la entrada de luz. El sistema destaca por su favorable relación de precio /rendimiento.

Campo de aplicaciones: de edificios, naves industriales, centros comerciales y patios.

material.

Aluminio duro (**EN AW 5754**), resistente al agua de mar y anticorrosivo. Cojinetes anticorrosivos. Impermeabilización mediante cinta de sellado resistente a la intemperie en sentido longitudinal y tiras de ahorro de energía.

El sellado está montado de una manera que evita el riesgo de congelación garantizando una elevada impermeabilización contra las fugas de aire. El aluminio es totalmente anticorrosivo y se entrega en forma estándar sin tratar. Si lo desea, el Eura se puede anodizar o lacar (en cualquier color RAL).

El Eura igualmente puede ser equipado con bastidores insonorizados y con malla antipájaros.

Especificaciones técnicas.

controles.

Ventilación natural:

P	funcionamiento con aire comprimido de acción individual
P2	funcionamiento con aire comprimido de doble acción
M	funcionamiento con motor (24 Vdc of 230 Vac)
K	funcionamiento con cable

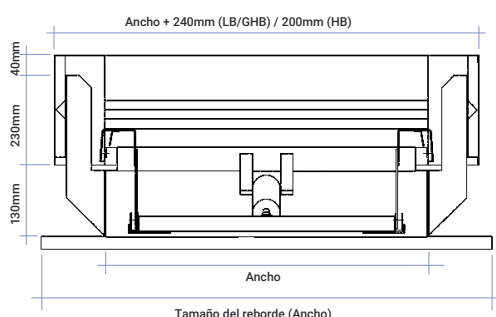
Ventilación de incendios según EN 12101-2:

PB	funcionamiento con aire comprimido de acción individual con función de incendios
P2B	funcionamiento con aire comprimido de doble acción con función de incendios
PB-FS	funcionamiento con aire comprimido de acción individual con función de incendios a prueba de fallos (hasta 13 lamas)
PB-M	funcionamiento con aire comprimido de acción individual con función de incendios y funcionamiento con motor
PB-10 bar	funcionamiento con aire comprimido acción individual con función de incendios activada a ≥ 10 bar
M24V	funcionamiento de motor 24V

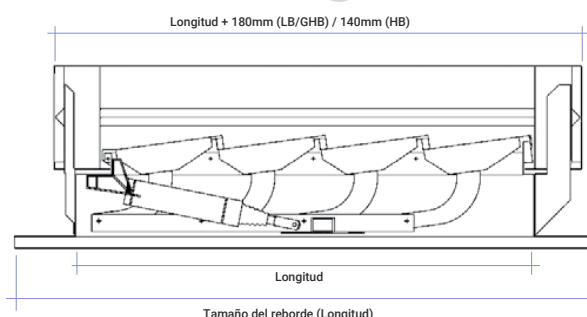
tecnología de lamas.



sección transversal.



sección longitudinal.



Especificaciones técnicas.

dimensiones ventilador (mm).

Tipo LB*/GHB	Ancho (mm)	Número de lamas														
		3	4	5	6	7	8	9	10	11	12	13	14	15	16	17
030	300															
060	600															
120	1200	720	940	1160	1380	1600	1820	2040	2260	2480	2700	2920	3140	3360	3580	3800
180	1800															
240	2400															
HB	Ancho	Largo (mm)														
030	340															
060	640															
120	1240	760	980	1200	1420	1640	1860	2080	2300	2520	2740	2960	3180	3400	3620	3840
180	1840															
240	2440															

* LB de 14 a 17 lamas a solicitar: aplicable dependiendo del emplazamiento de la instalación. Posibles tamaños intermedios.

superficie aerodinámica (m²).

Tipo		Número de lamas														
		3	4	5	6	7	8	9	10	11	12	13	14**	15**	16**	17**
030	LB/GHB	0,14	0,18	0,22	0,26	0,30	0,34	0,39	0,43	0,47	0,51	0,55	0,59	0,64	0,68	0,72
	HB	0,16	0,21	0,26	0,30	0,35	0,40	0,45	0,49	0,54	0,59	0,63	0,68	0,73	0,78	0,82
060	LB/GHB	0,27	0,36	0,44	0,52	0,60	0,69	0,77	0,85	0,94	1,02	1,10	1,19	1,27	1,35	1,46
	HB	0,31	0,40	0,48	0,57	0,66	0,75	0,84	0,93	1,02	1,10	1,19	1,28	1,37	1,46	1,57
120	LB/GHB	0,54	0,71	0,88	1,04	1,21	1,38	1,54	1,71	1,90	2,07	2,24	2,41	2,58	2,75	2,92
	HB	0,59	0,77	0,94	1,11	1,28	1,45	1,62	1,80	2,00	2,17	2,35	2,52	2,70	2,87	3,05
180	LB/GHB	0,82	1,07	1,32	1,56	1,81	2,06	2,35	2,60	2,86	3,11	3,36	3,62	3,87	4,12	4,45
	HB	0,88	1,14	1,39	1,65	1,90	2,16	2,45	2,71	2,97	3,23	3,49	3,74	4,00	4,26	4,59
240	LB/GHB	1,09	1,42	1,75	2,09	2,42	2,80	3,13	3,47	3,81	4,15	4,49	4,90	5,24	5,58	5,93
	HB	1,17	1,51	1,84	2,18	2,52	2,90	3,25	3,59	3,94	4,28	4,62	5,04	5,39	5,74	6,09

Los valores C, mencionados a una altura de elevación de 350 mm.

** Coeficiente aerodinámico (C_a) 14 hasta e incluyendo 17 lamas basado en paravientos extendido.

peso por ventilador (kg).

Tipo	Número de lamas														
	3	4	5	6	7	8	9	10	11	12	13	14	15	16	17
030	10	12	14	16	18	20	22	24	26	28	30	32	34	36	38
060	19	23	27	30	33	36	39	42	45	48	51	54	57	60	63
120	28	33	38	42	47	51	56	60	65	69	74	78	82	86	90
180	36	42	48	54	60	66	72	78	84	90	96	102	108	114	120
240	45	52	59	66	73	80	87	94	101	108	115	122	129	136	143



● **Valencia**

Ronda Auguste y Louis
Lumière, 23, nave 1,
46980 Paterna, Valencia

+34 96 193 74 42

● **Madrid**

Calle Zorrilla 21, 2 planta
centro, 28014 Madrid

+34 91 892 17 36

● **Barcelona**

Gran Via Carlos III nº 98,
Edificio Trade Torre Norte 1º
pta 4 08028 Barcelona

+34 93 527 66 00

● **Sevilla**

Avda. de la Republica
Argentina, 24. Planta 2
41011 Sevilla

+35 95 548 05 72

cottès Trust
Beyond
Innovation

www.cottesgroup.com

